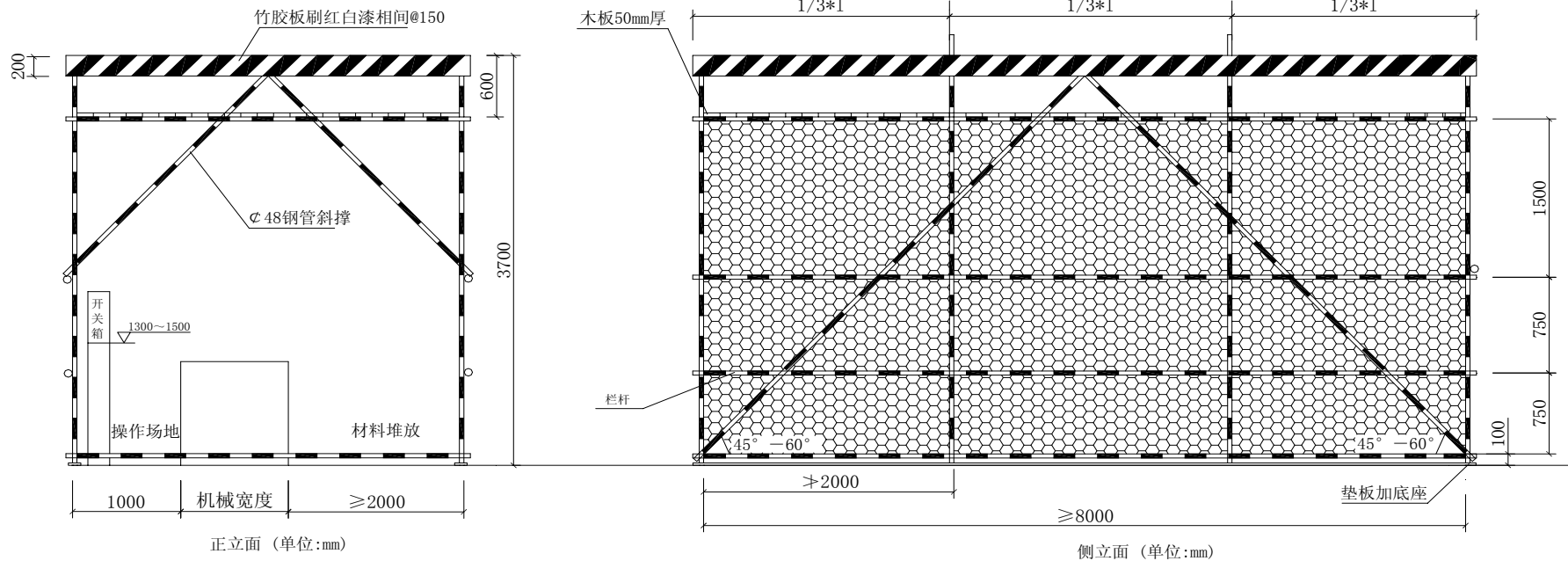


现场安全文明施工标准图集

青岛建设集团置业有限公司

目 录

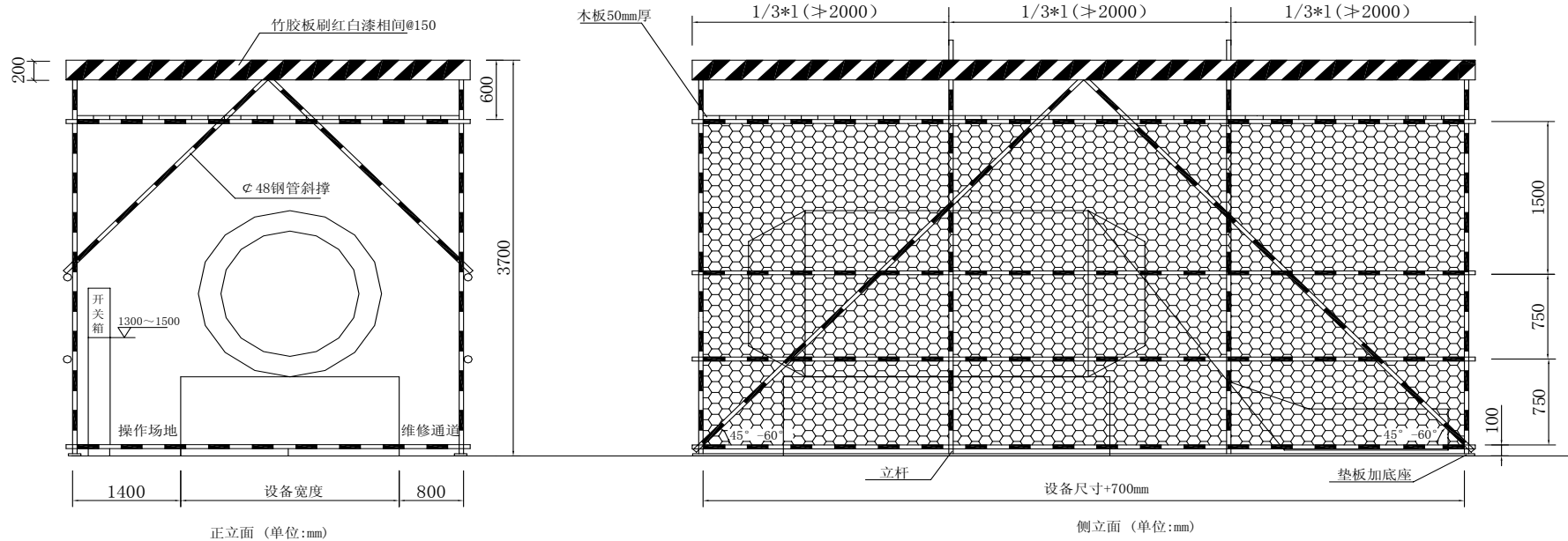
- 1、 木工棚、钢筋棚做法示意图
- 2、 合灰机、搅拌机防护棚做法示意图
- 3、 安全通道示意图（多层 24m 以下）
- 4、 安全通道示意图（高层 24m 以上）
- 5、 配电箱防雨棚做法示意图 I
- 6、 配电箱防雨棚做法示意图 II
- 7、 总分箱护栏及地面硬化图
- 8、 总分箱护栏及硬化地面尺寸图
- 9、 楼梯、楼层和阳台临边防护示意图
- 10、 屋面和楼层临边防护图
- 11、 基坑周边防护栏杆示意图
- 12、 洞口防护图
- 13、 电梯井防护图
- 14、 脚手架搭设安全色踢脚板做法
- 15、 脚手架内平网设置
- 16、 脚手架外排阳角处做法示意图
- 17、 型钢悬挑双斜支撑系统示意图
- 18、 落地式接料平台
- 19、 悬挑式钢平台
- 20、 接料平台防护门正立面图
- 21、 接料平台防护门侧面图
- 22、 接料平台平面图
- 23、 限重牌示意图
- 24、 轮子锯钢丝网防护板示意图



注：在塔吊半径以内必须采用双层防护如图，半径以外可采用单层防护；图示尺寸可根据现场条件确定，但形式不得随意改动。
防护板上必须做防水处理。

木工棚、钢筋棚做法示意图

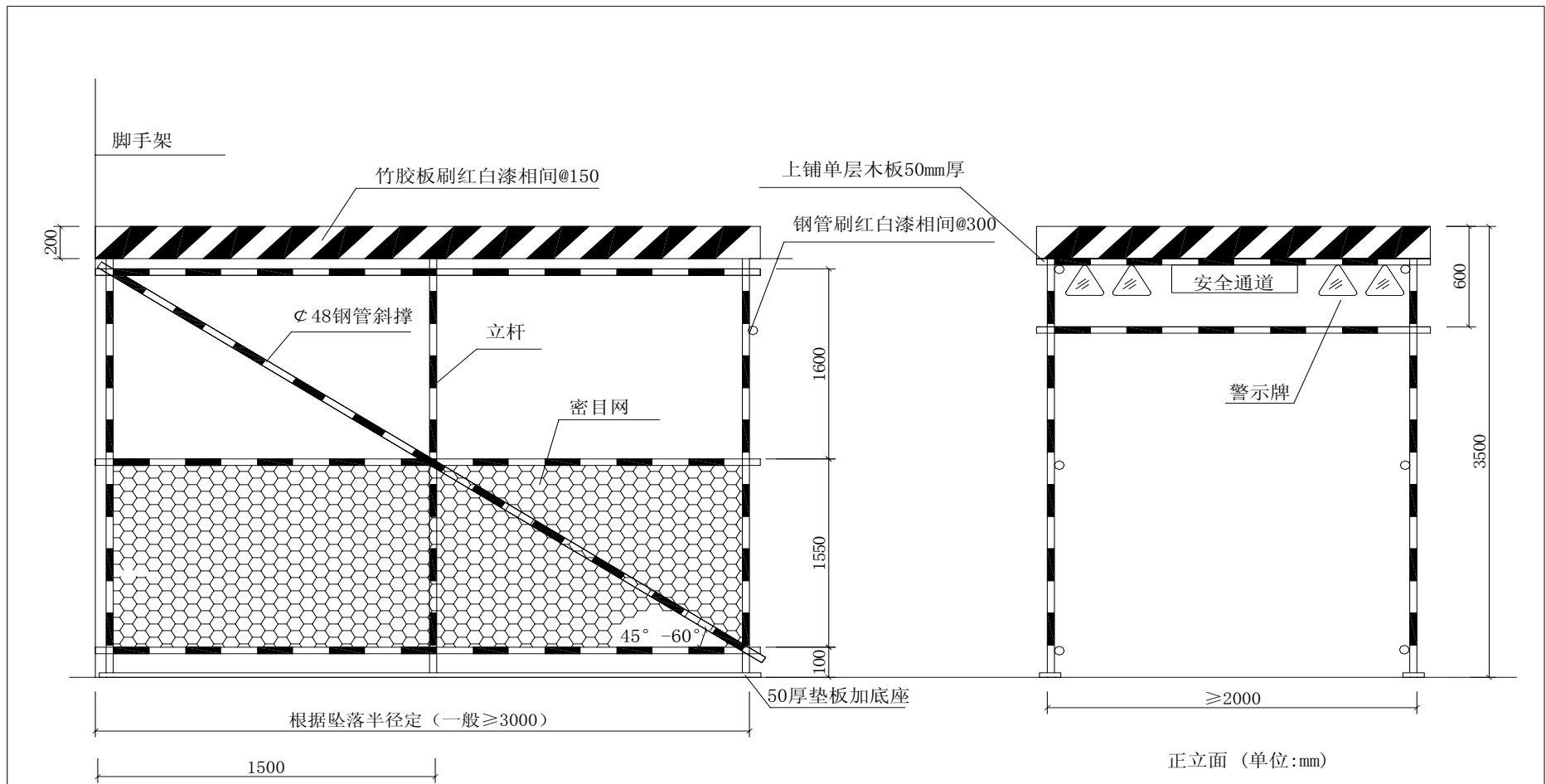
安全防护标准图	图号
	01
青島市第一建筑工程公司 工 程 部 监 制	



注：上层防护板必须有放雨措施，并且根据现场排水情况做顺水坡。

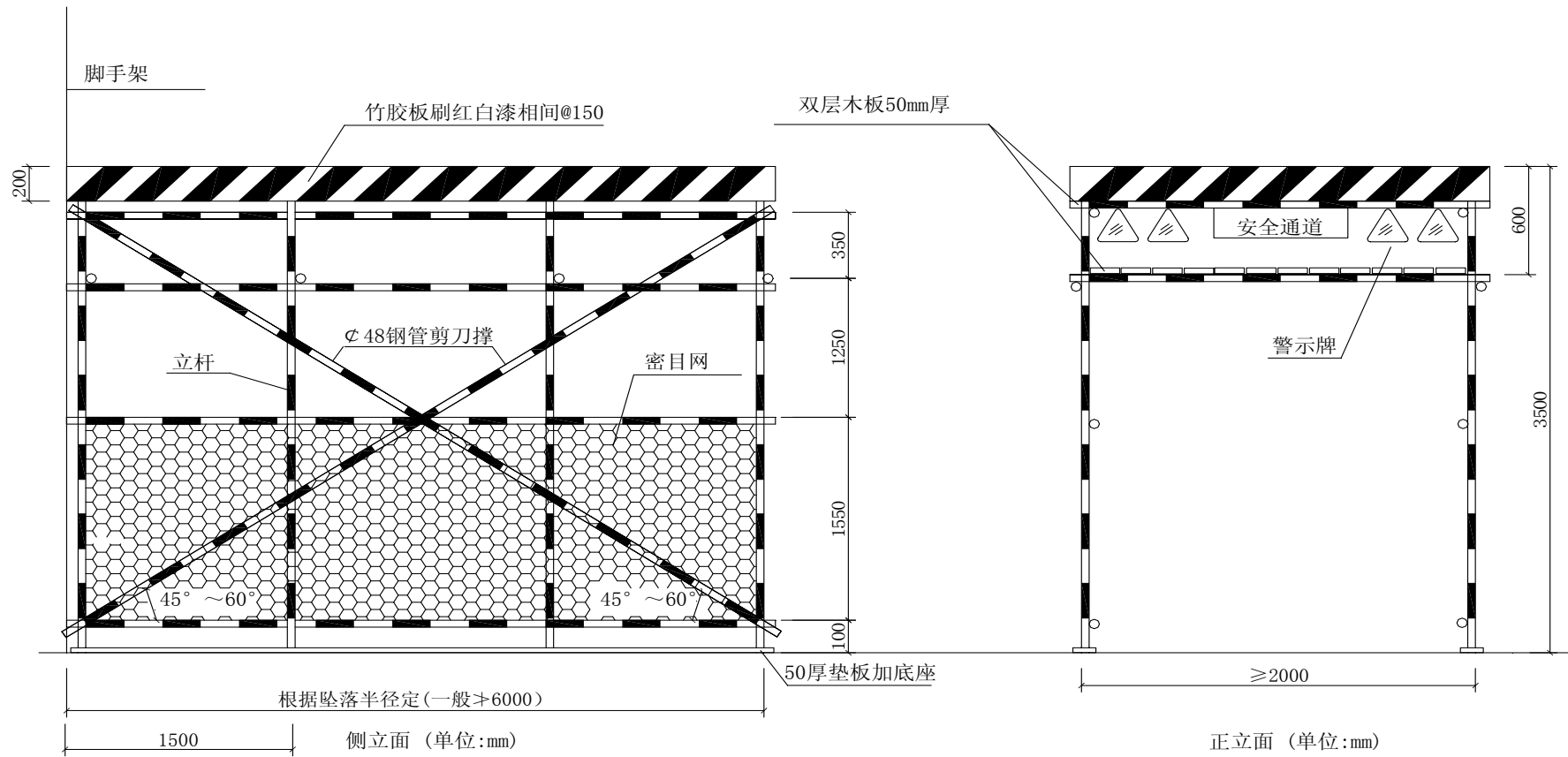
合灰机、搅拌机防护棚做法示意图

安全防护标准图	图号
	02
青島市第一建筑工程公司 工 程 部 监 制	



安全通道示意图一(多层24m以下)

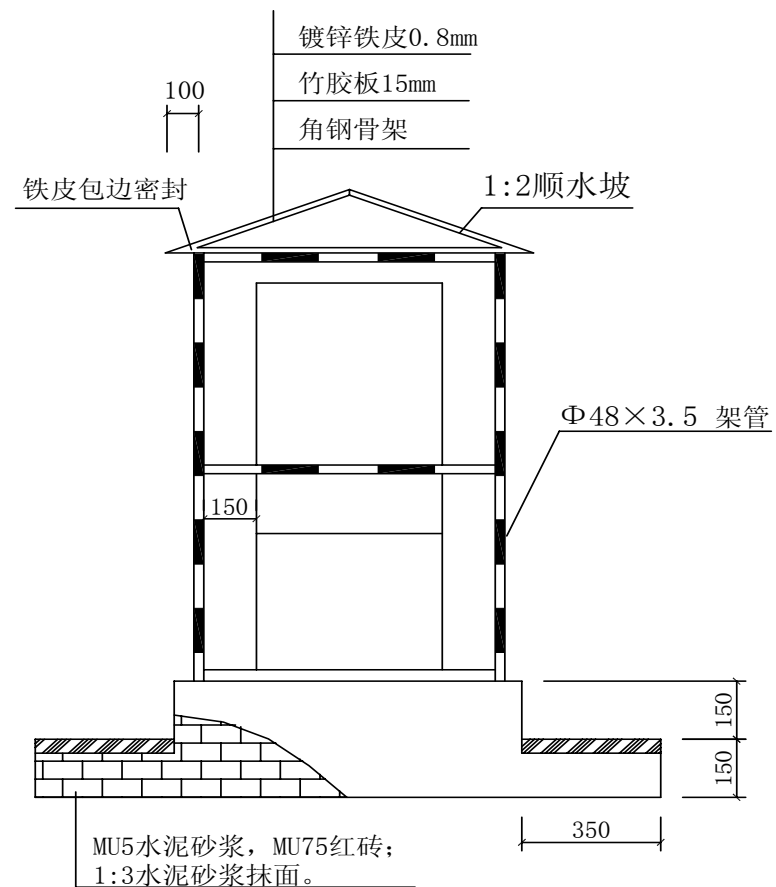
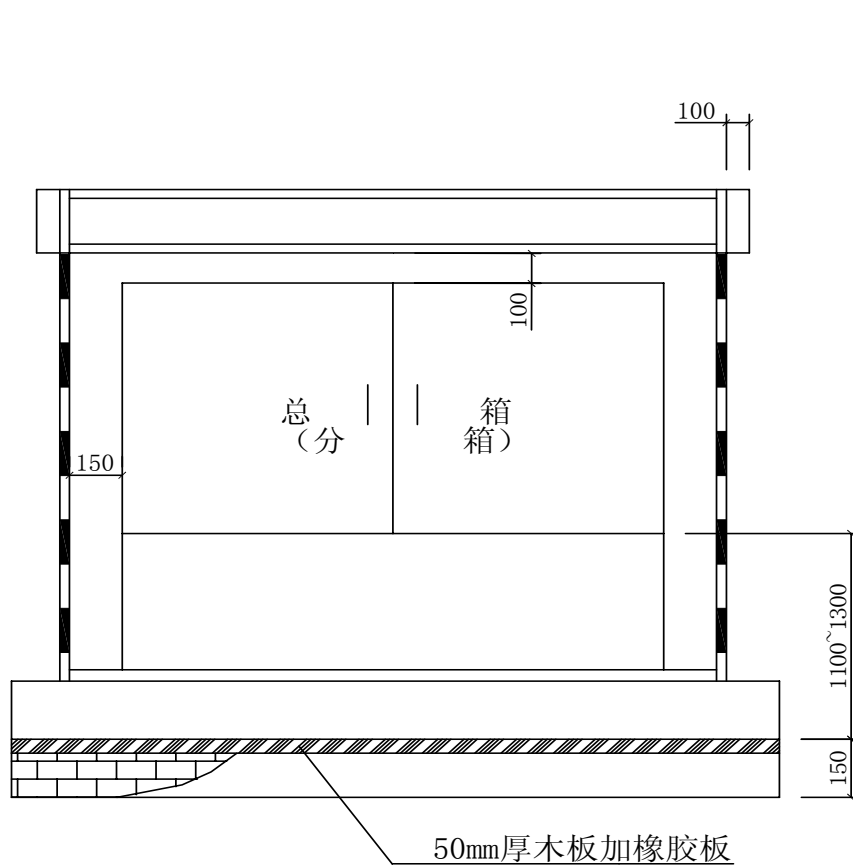
安全防护标准图	图号
	03
青岛市第一建筑工程公司 工程 部 监 制	



注：所有防护棚的钢管刷红白漆相间@300

安全通道示意图二(高层24m以上)

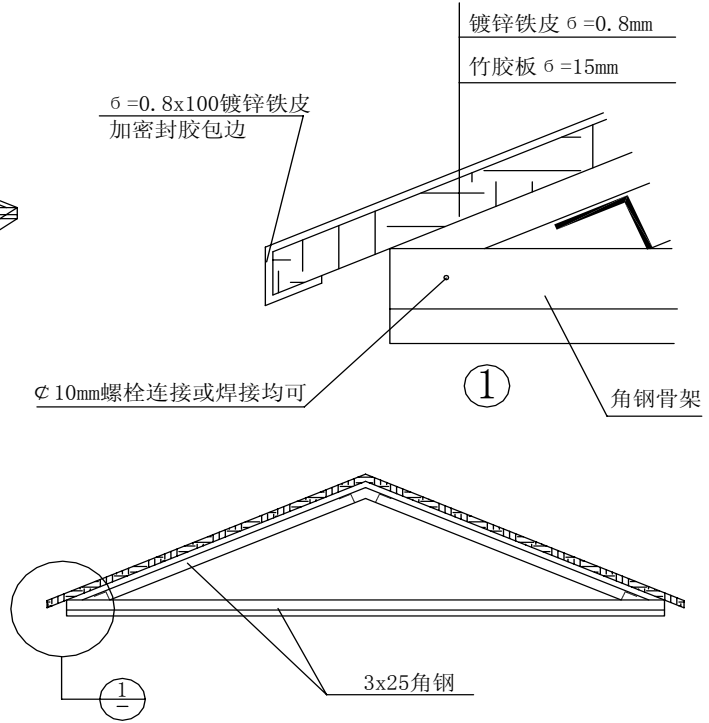
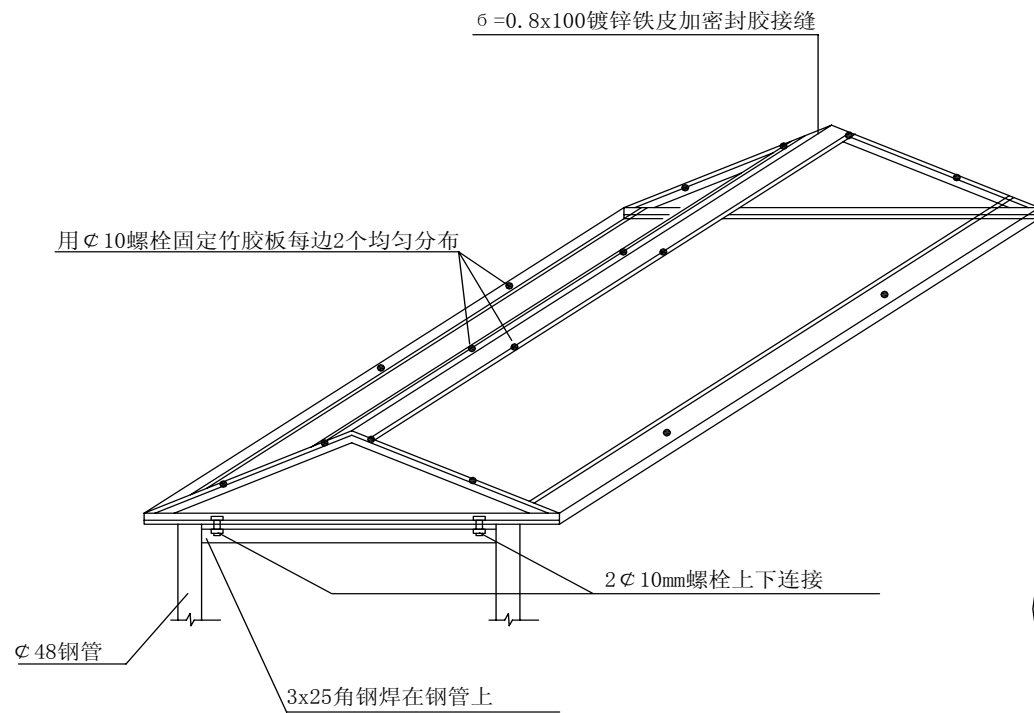
安全防护标准图	图号
	04
青島市第一建筑工程公司 工程 部 监 制	



注：落地式总箱的防雨棚外檐尺寸应大于200，原则上是避免雨水进箱内。

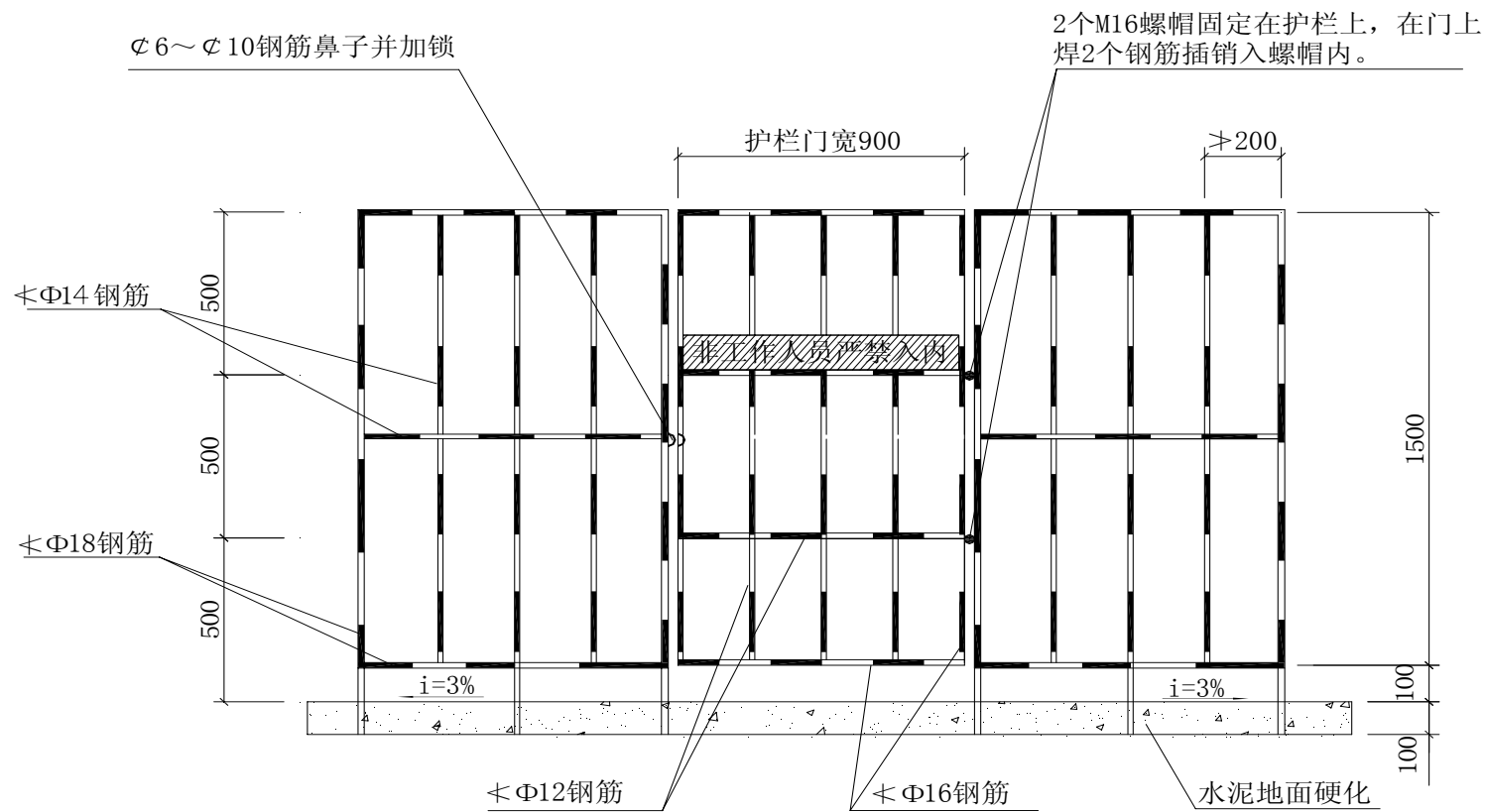
配电箱防雨棚做法示意图I (单位：MM)

安全防护标准图	图号
	05
青岛市第一建筑工程公司 工 程 部 监 制	



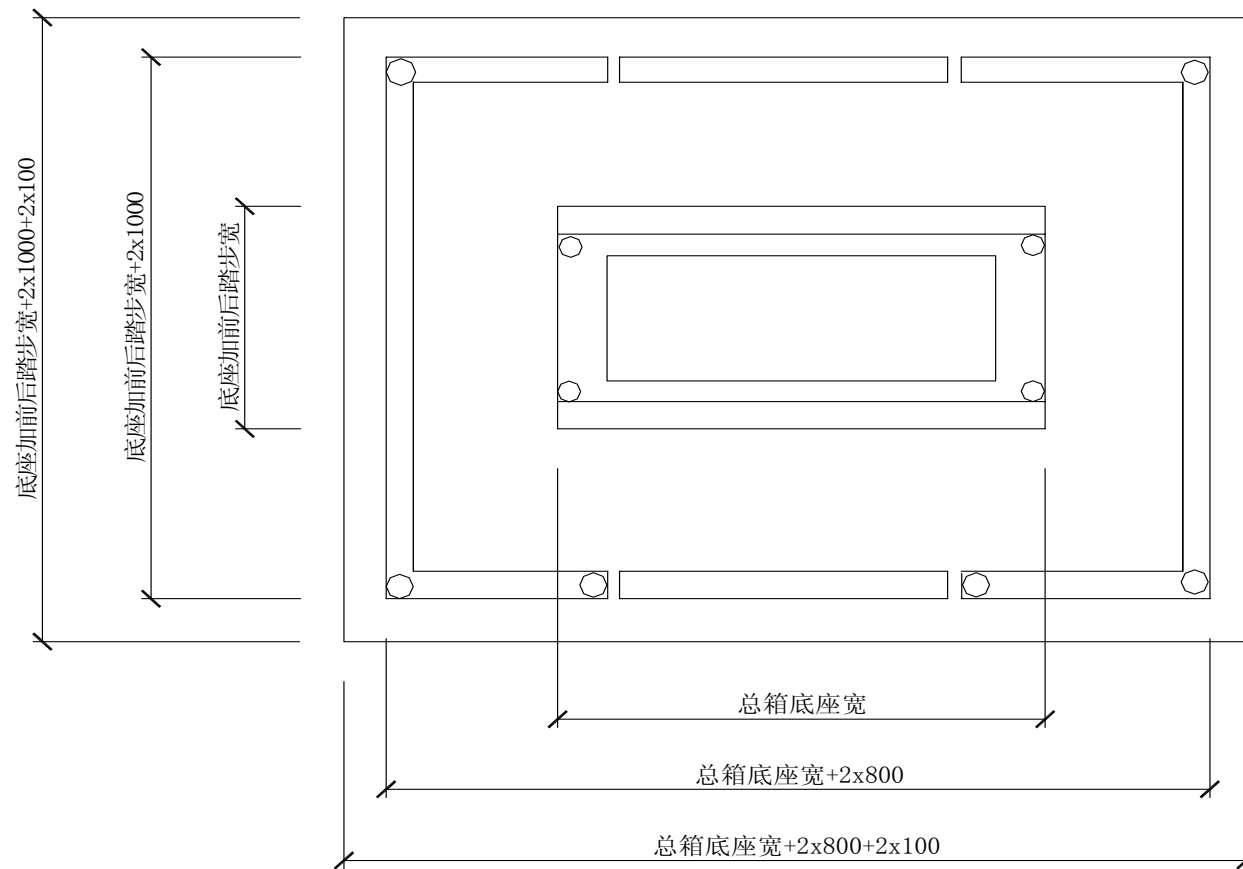
配电箱防雨棚做法示意图 II (单位: mm)

安全防护标准图	图号
	06
青島市第一建筑工程公司 工 程 部 监 制	



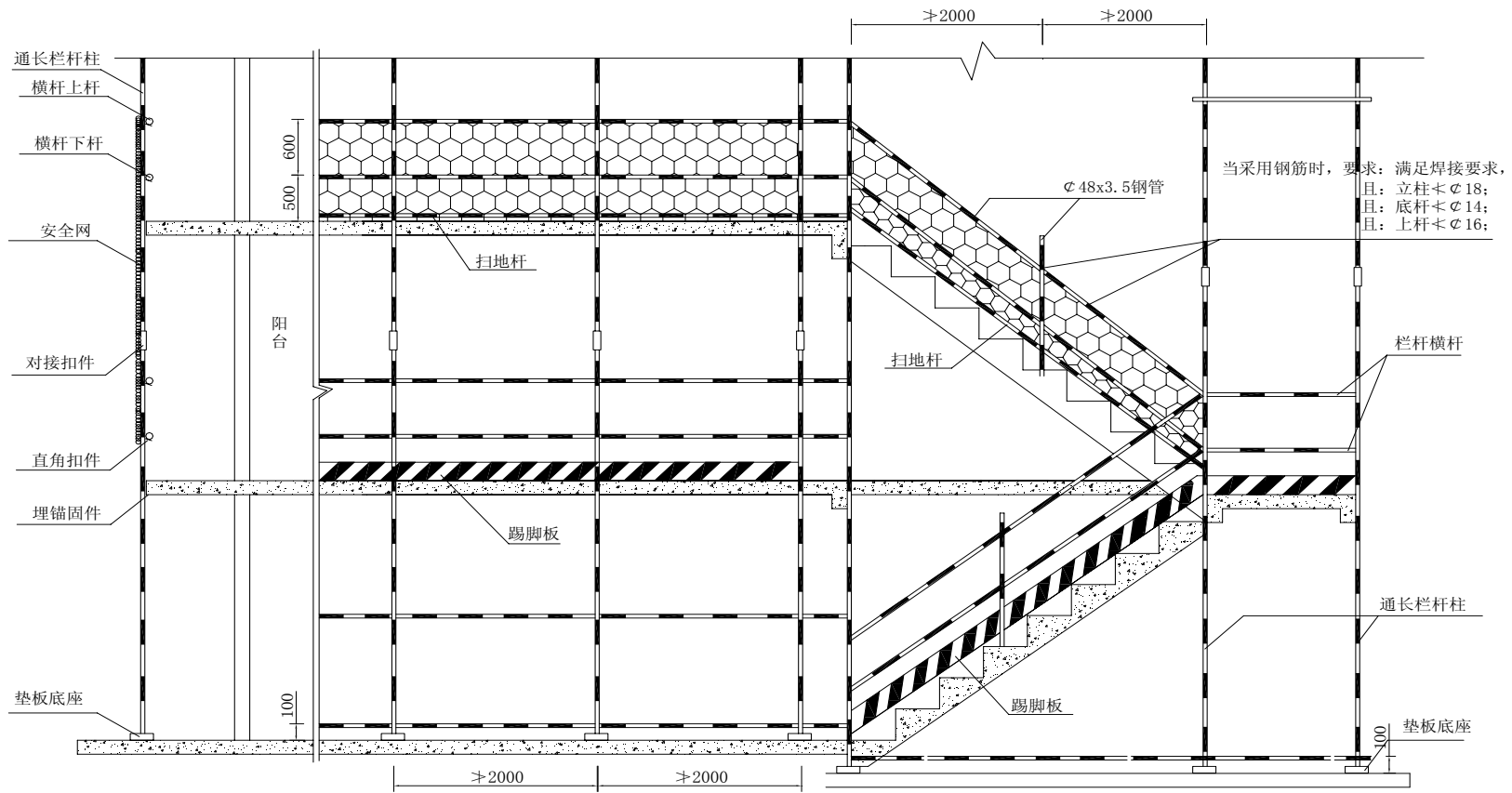
总分箱护栏及地面硬化图 (单位: mm)

安全防护标准图	图号
	07
青岛市第一建筑工程公司 工 程 部 监 制	



总分箱护栏及硬化地面尺寸图

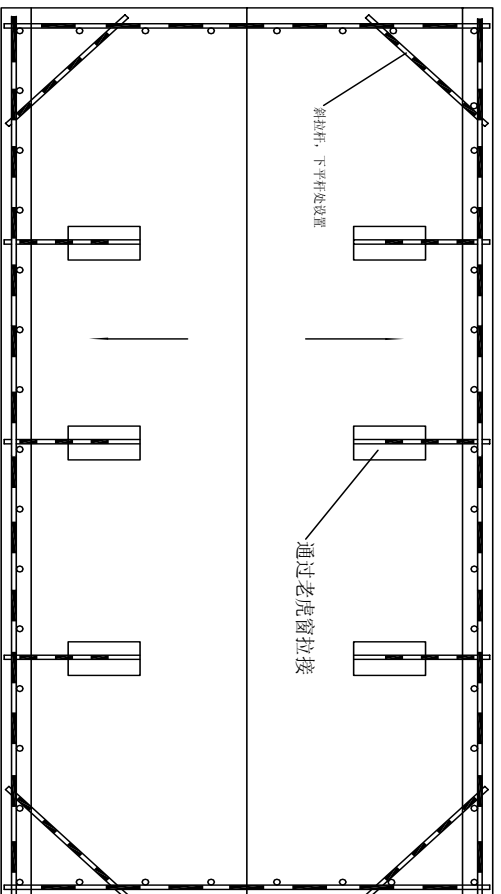
安全防护标准图	图号
	08
青岛市第一建筑工程公司 工 程 部 监 制	



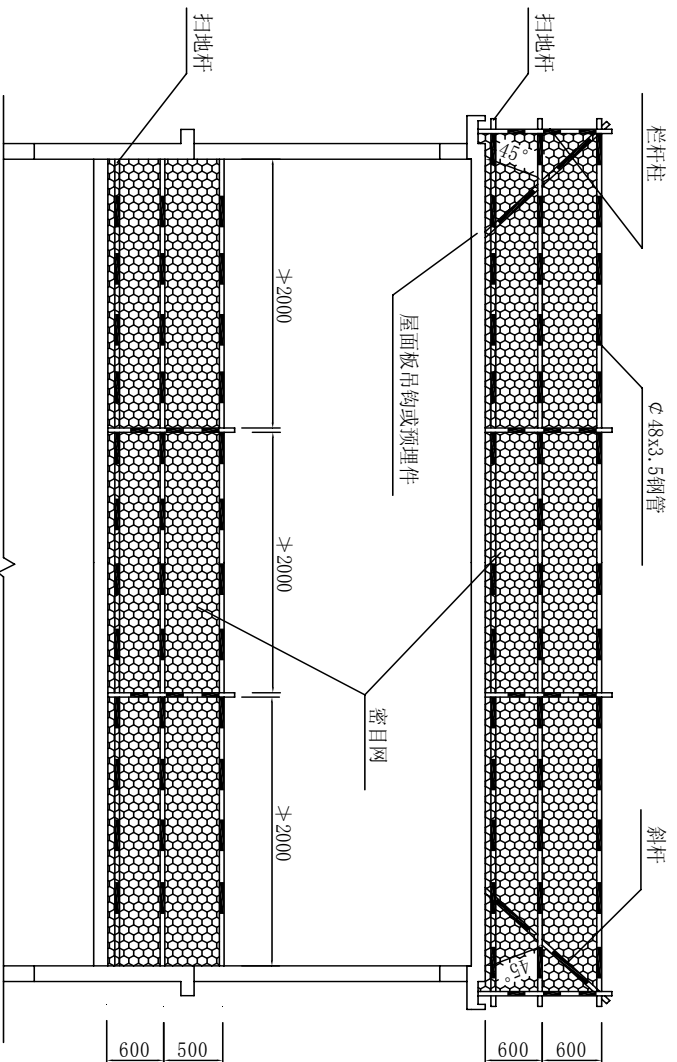
注：阳台边、楼层边、楼梯边加设安全立网或设宽度不小于200，厚度不小于25的踢脚板。（如图所示）
 阳台边可设置单独防护栏杆，做法同楼层边栏杆，并在拐角处下平杆设置斜拉杆加强。
 阳台防护栏杆也可用钢筋，做法同楼梯钢筋做法要求。

楼梯、楼层和阳台临边防护示意图（单位：mm）

安全防护标准图	图号
	09
青島市第一建筑工程公司 工 程 部 监 制	



斜屋面临边防护平面示意图



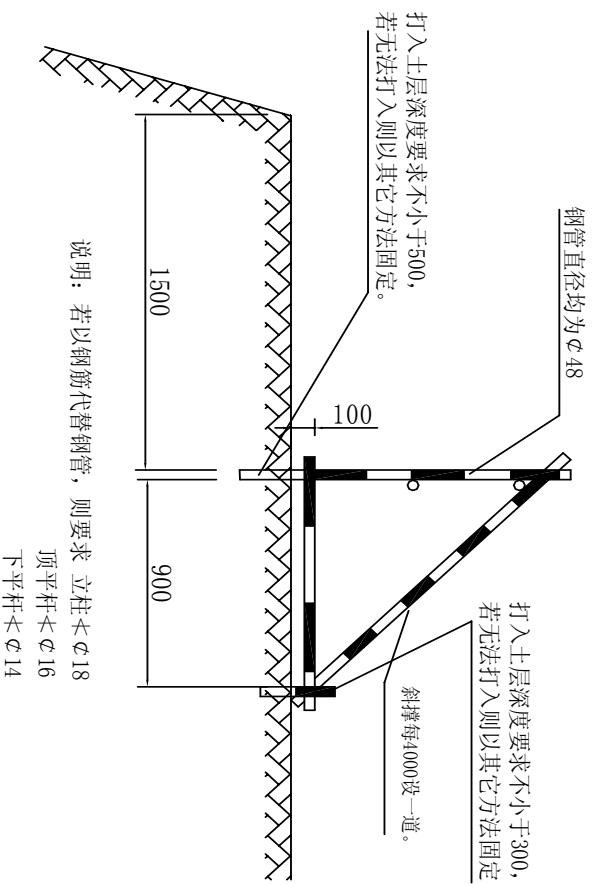
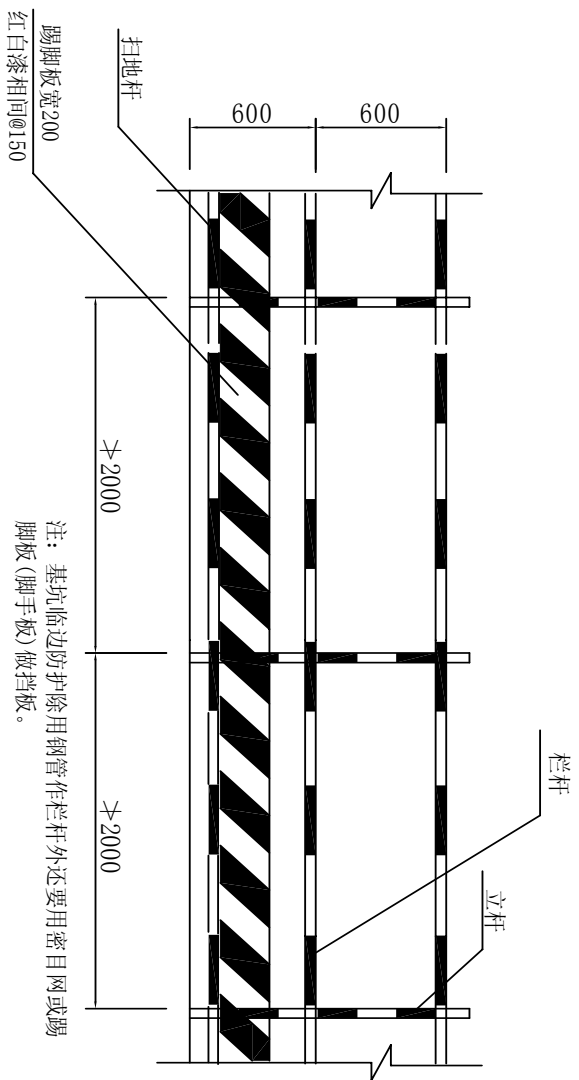
注：楼层临边防护栏杆除用密目网围护外，也可以用25厚180宽的架板做踢脚板

屋面和楼层临边防护图 (单位: mm)

安全防护标准图

图号
10

青岛市第一建筑工程公司
工程 部 监 制

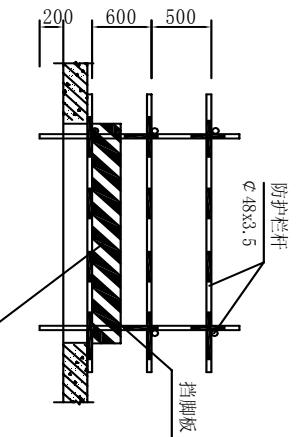
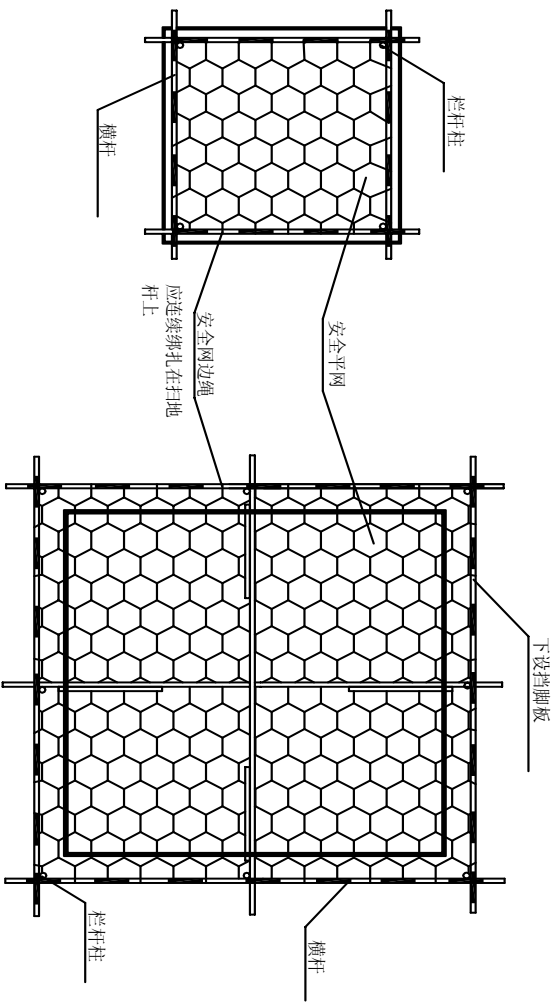


注：如果现场狭窄受环境条件限制，栏杆离基坑边沿不得小于500。

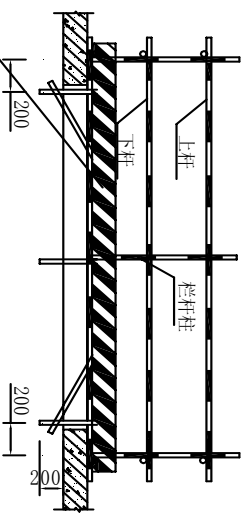
基坑周边防护栏杆示意图 (单位：mm)

安全防护标准图	
图号	12

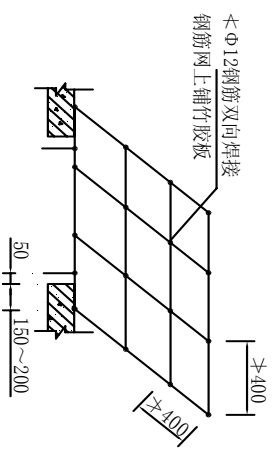
青岛市第一建筑工程公司
工程 部 监 制



(1) 边长1500-2000的洞口



(2) 边长2000-4000的洞口

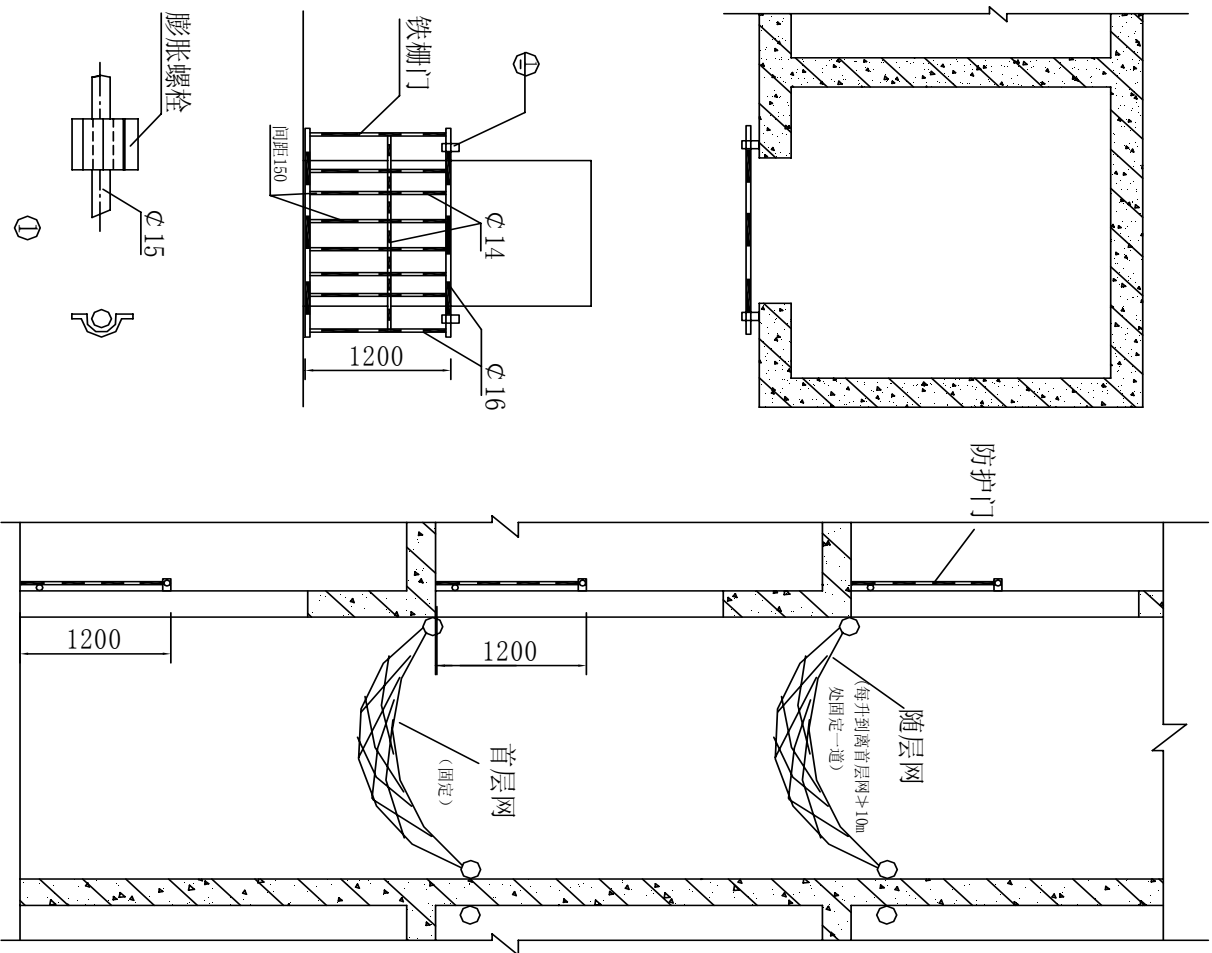


(3) 边长250-1500的洞口

注：所有栏杆刷红白漆相间均为@300，栏杆的立面除用踢脚板外也可以用密目网围挡。

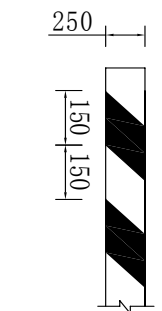
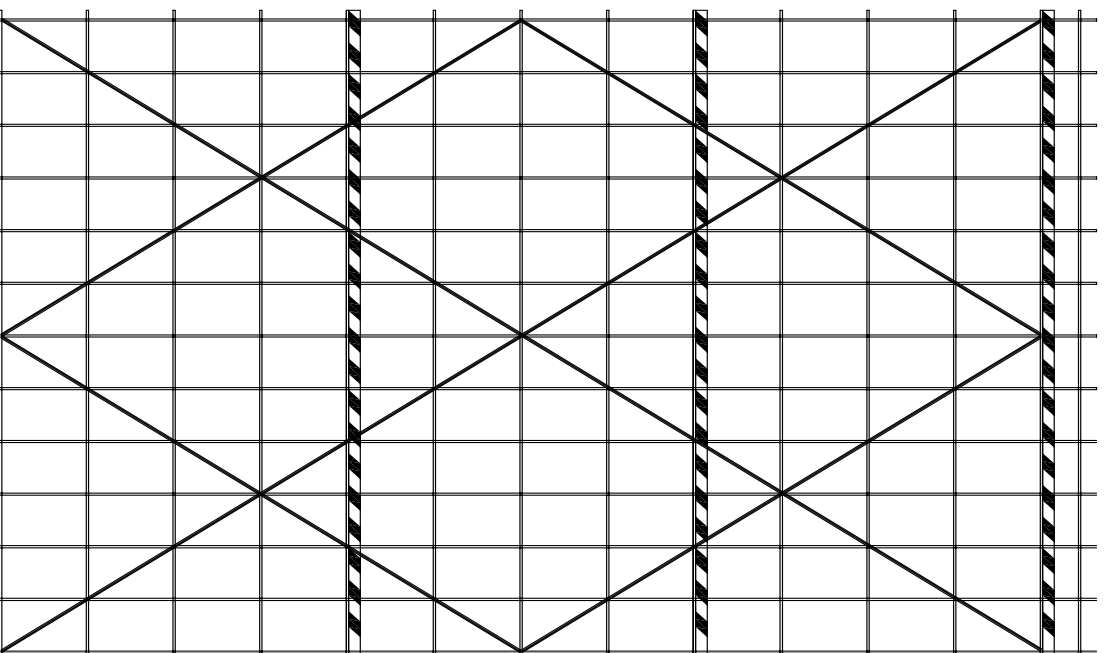
洞口防护图 (单位: mm)

安全防护标准图	
图号	01
青島市第一建筑工程公司 工 程 部 监 制	



电梯井口、内防护门 (单位: mm)

安全防护标准图	
图号	13
青島市第一建筑工程公司 制	



安全色踢脚线由竹胶板制作，涂红白漆。
踢角线不少于三道，均等间距（等层数）设置。
落地式脚手架第一道踢脚板原则上从二层顶开始设。
悬挑式脚手架从悬挑型钢上的扫地杆上开始设。

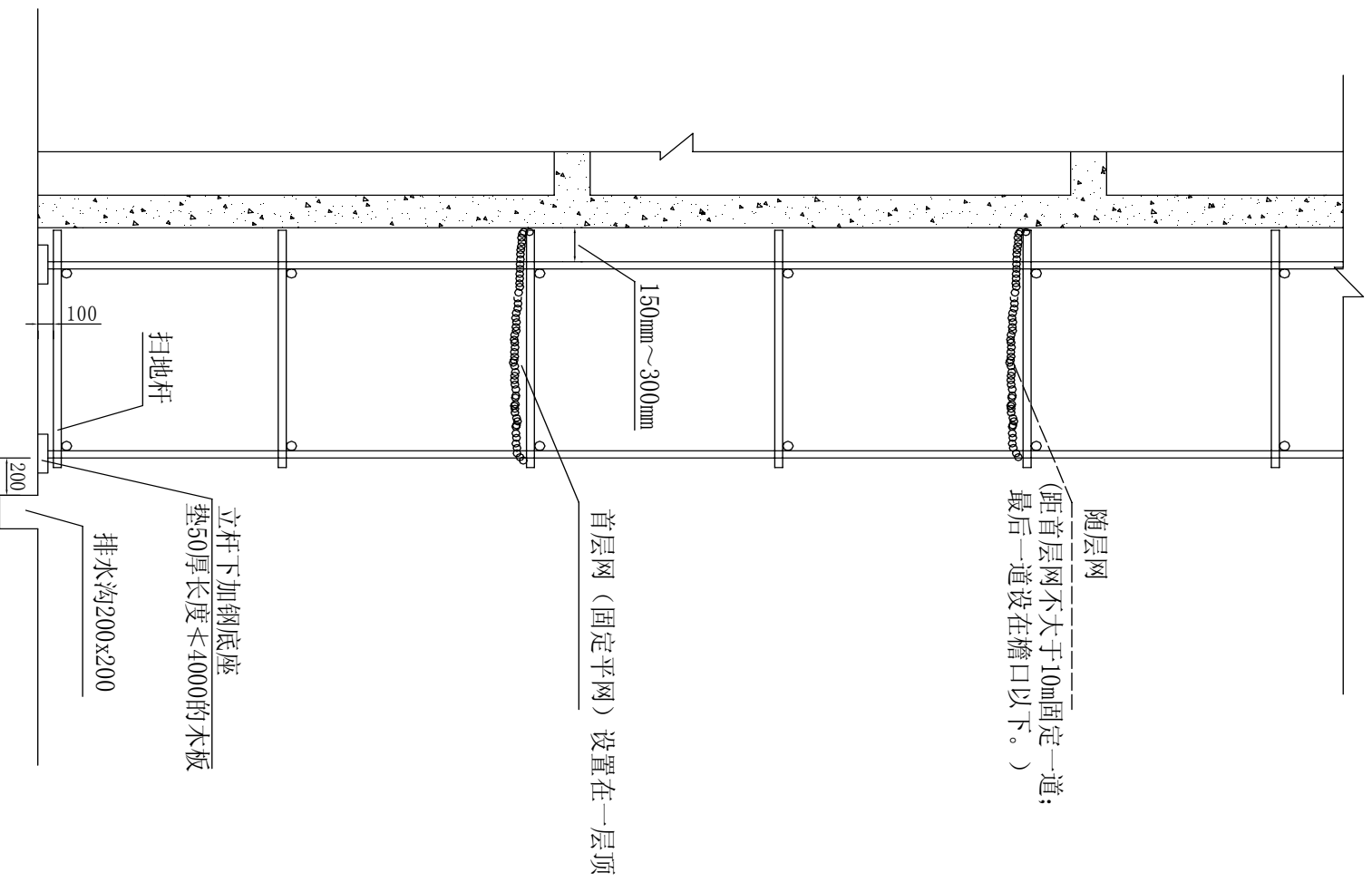
脚手架搭设安全色踢脚板做法 (单位: MM)

安全防护标准图

图号

14

青岛市第一建筑工程公司
制
工 程 部 监



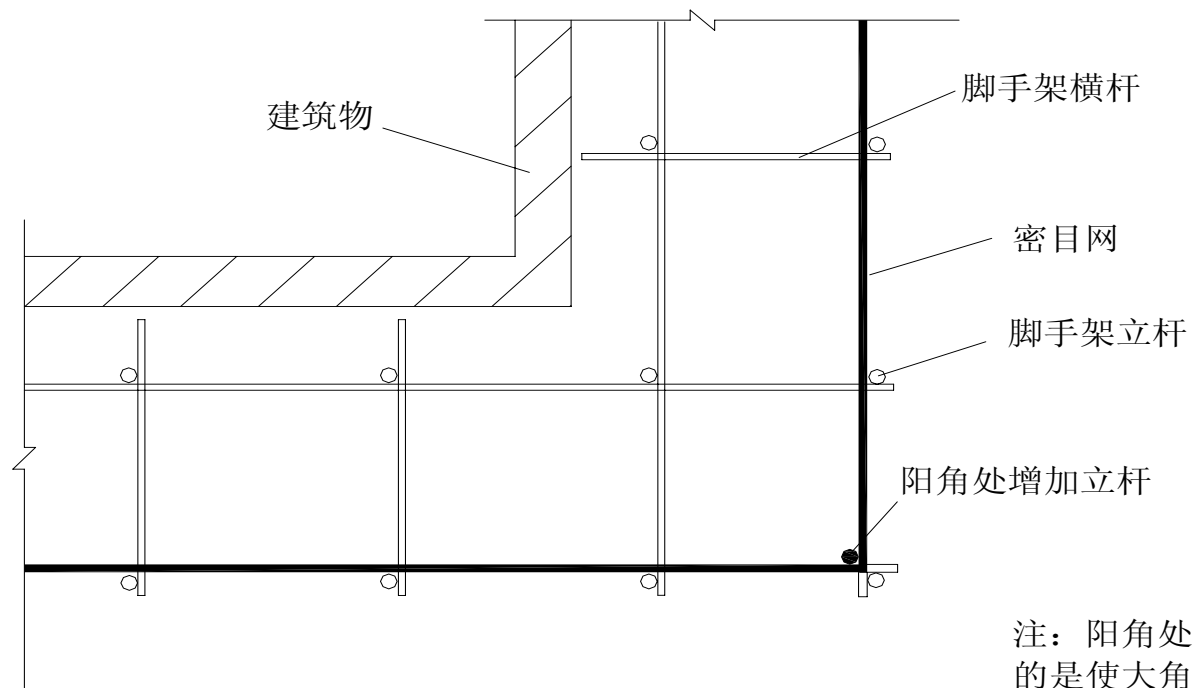
注：7层以下建筑设三道平网（即：首层、中间、檐口）；
 高层按上图要求设置。

脚手架内平网设置图（单位：mm）

安全防护标准图

图号
15

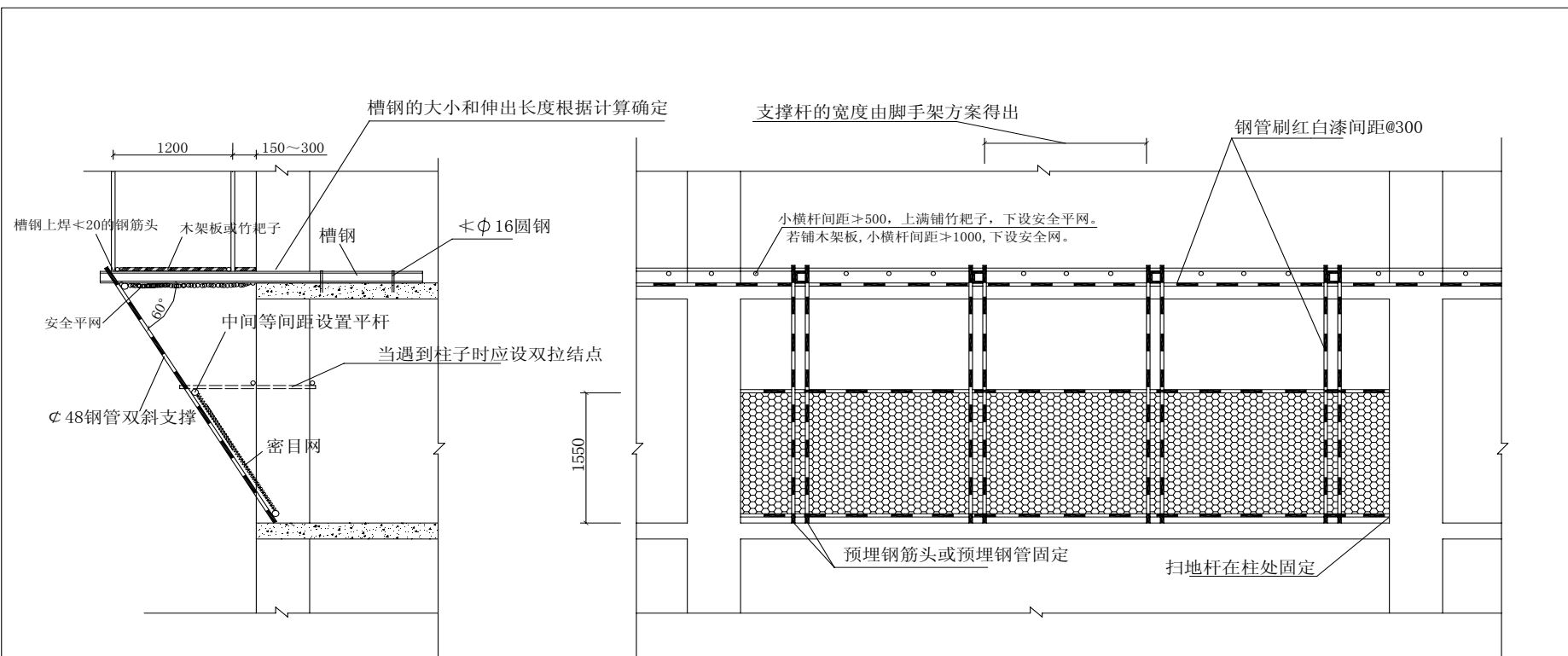
青岛市第一建筑工程公司
 工程 部 监 制



注：阳角处增加立杆的目的是使大角处密目网顺直平整

脚手架外排阳角处做法示意图

安全防护标准图	图号
	16
青島市第一建筑工程公司 工 程 部 监 制	

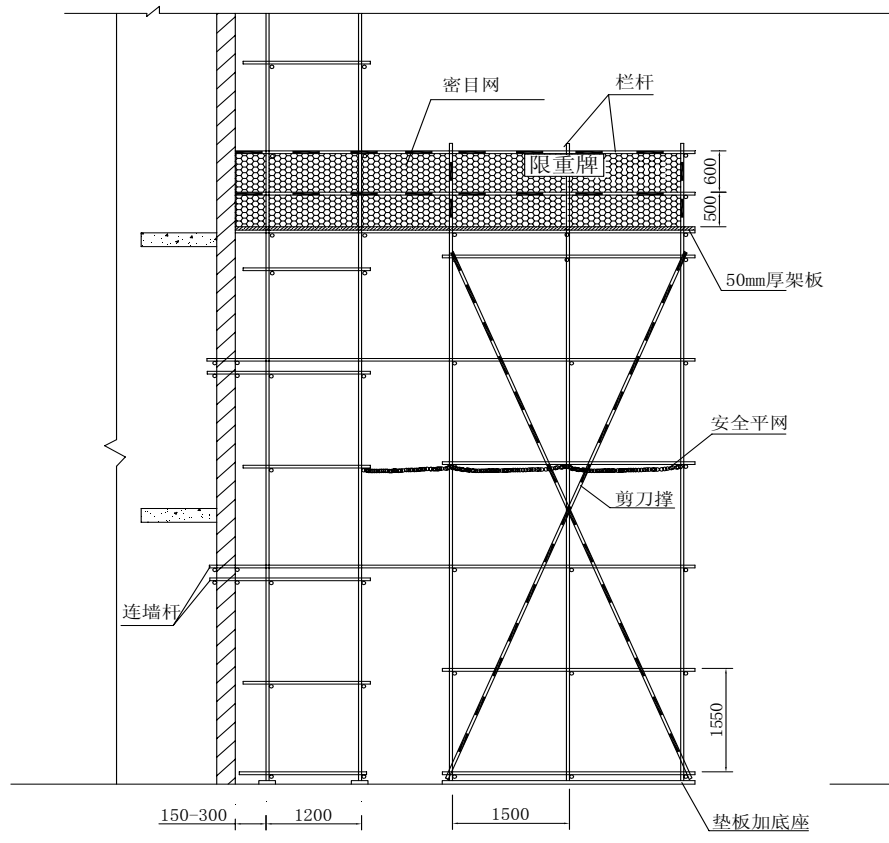


说明:

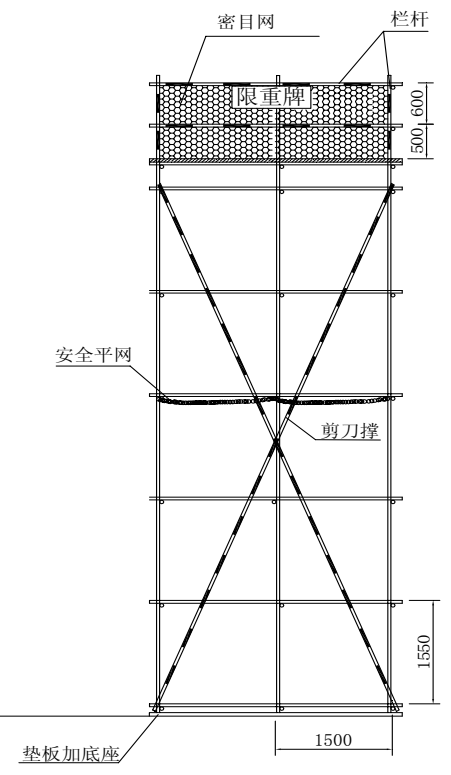
高层脚手架和悬挑脚手架常用的卸荷方法有挑、撑、吊三种，由于各工程不尽相同，单纯采用一种方法不能满足要求。除上图的悬挑和支撑法外，还可以用悬挑和吊拉法，即是用钢丝绳分段吊拉卸荷（悬挑和吊拉都要经过计算），具体是用钢丝绳将悬挑槽钢与建筑物吊挂连接，吊挂点设置不能过少，防止吊点受力过于集中，因此设计卸荷点时，既要考虑卸荷点的承受能力，又要考虑分解卸荷的总拉力，为了加强卸荷点的承受能力，要将钢丝绳的一端使用花篮螺栓，以便在钢丝绳拉力变化时进行调整。

型钢悬挑双斜支撑系统示意图 (单位: mm)

安全防护标准图	图号
	17
青岛市第一建筑工程公司 工 程 部 监 制	



侧面图

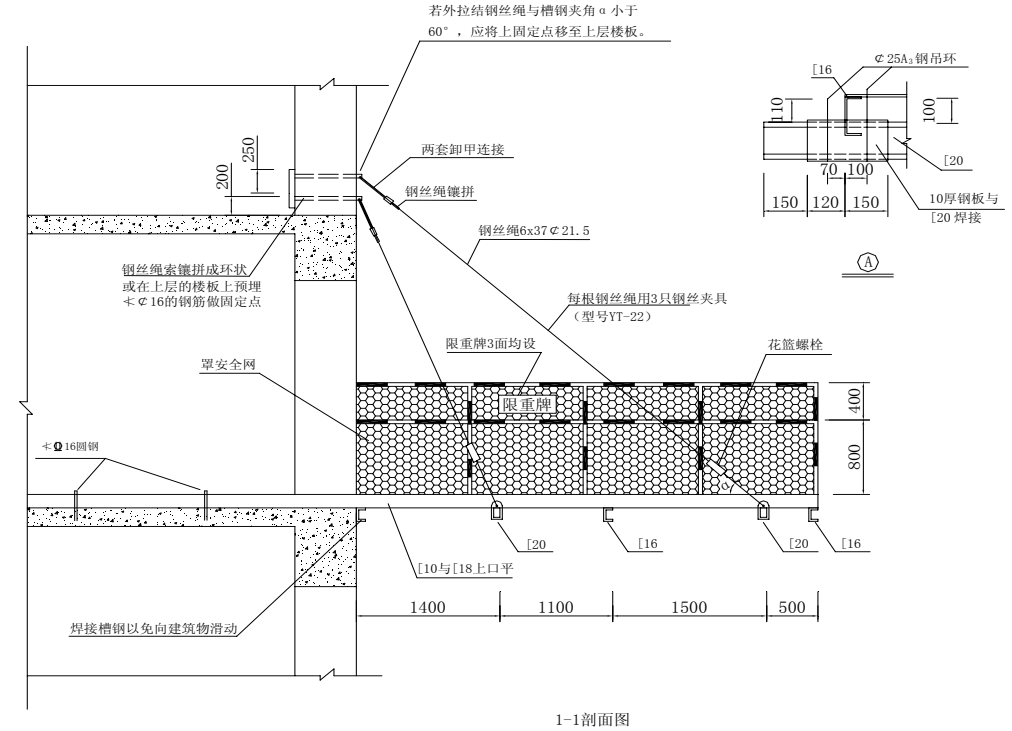
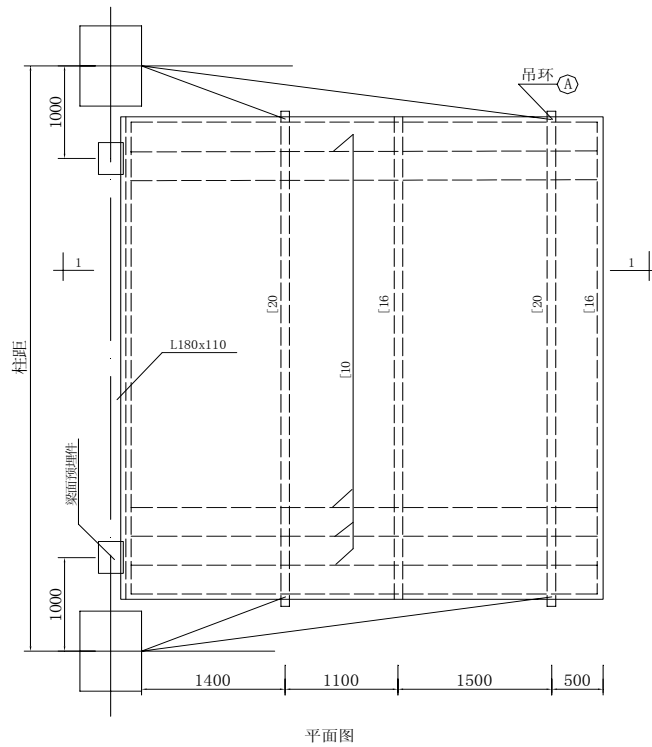


正面图

注：落地式接料平台的长宽高尺寸可根据工程需要适当调整，但形式不变。

落地式钢管接料平台（单位：mm）

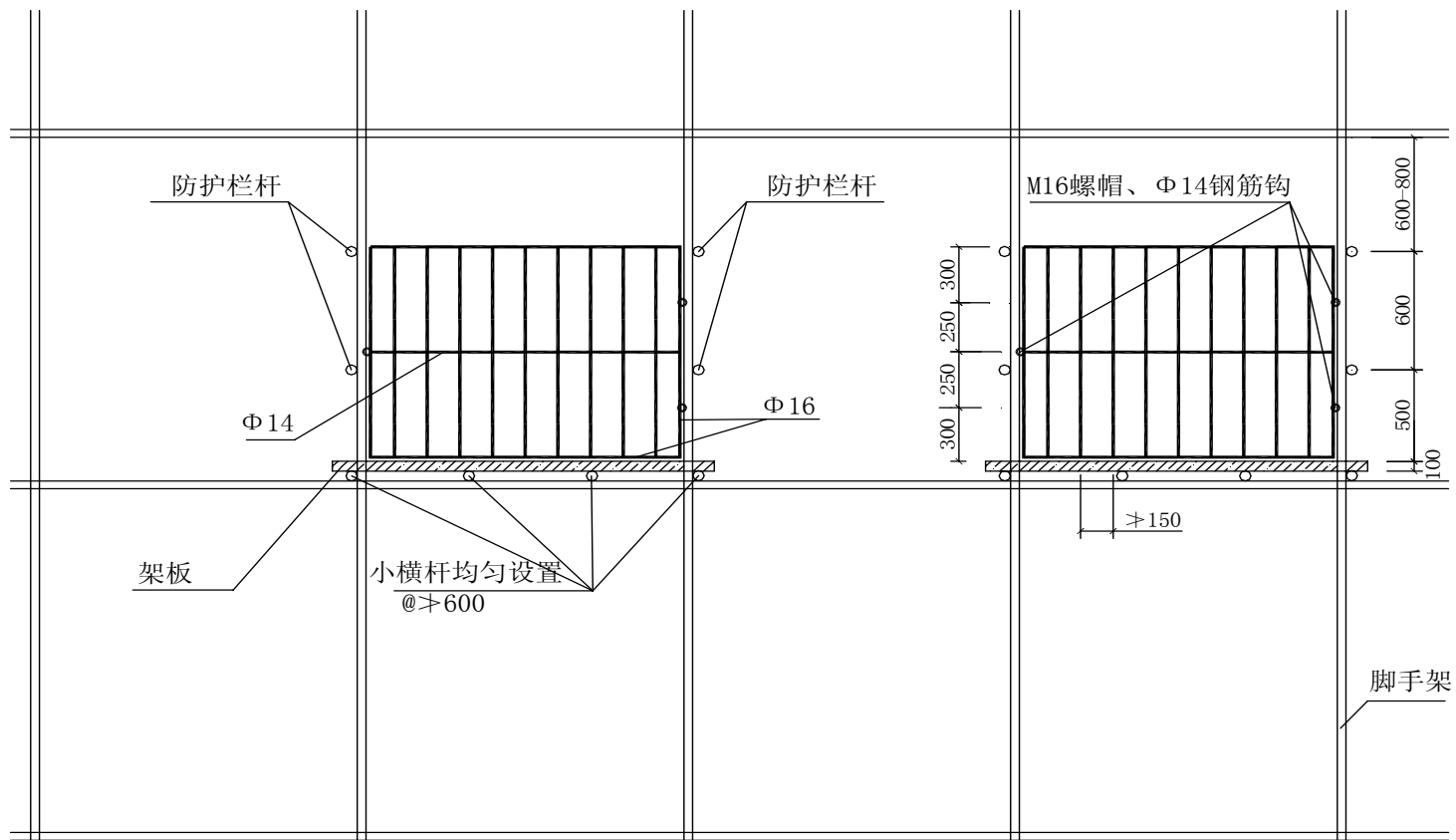
安全防护标准图	图号
	18
青岛市第一建筑工程公司 工 程 部 监 制	



注：如果工程不需要大的钢平台，也可以根据所需要的尺寸制作，槽钢可通过计算选择型号，但预埋钢筋、钢丝绳的规格和平台的形式不能变。

悬挑式钢接料平台（单位：mm）

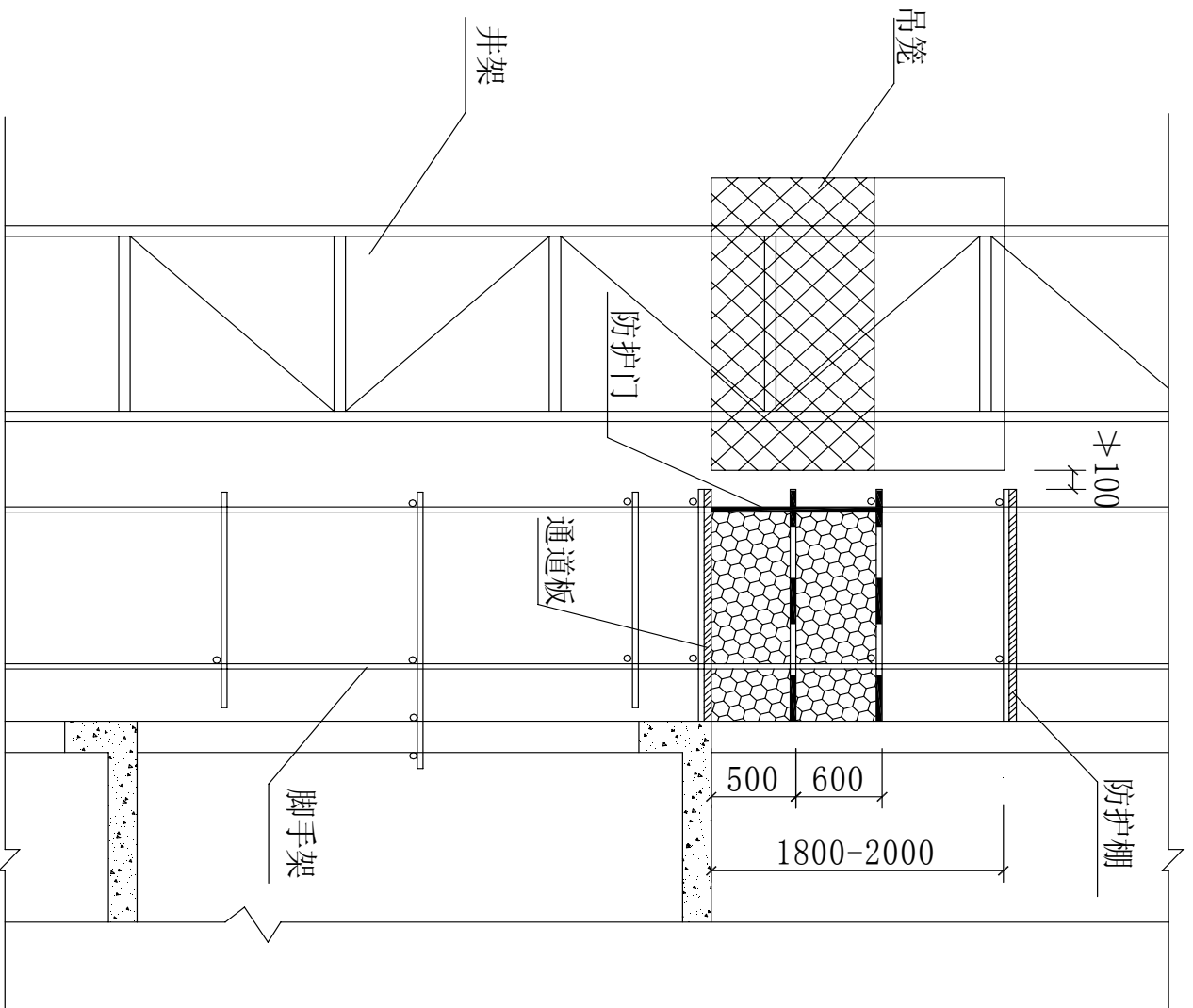
安全防护标准图	图号
	19
青島市第一建筑工程公司 工 程 部 监 制	



注：接料平台防护门要内开，防护门竖向钢筋间隔不大于150，且接料平台门应在每个楼层上标明层号。当为双开门时则两边固定，中间加锁鼻子。

接料平台防护门正立面图（单位：mm）

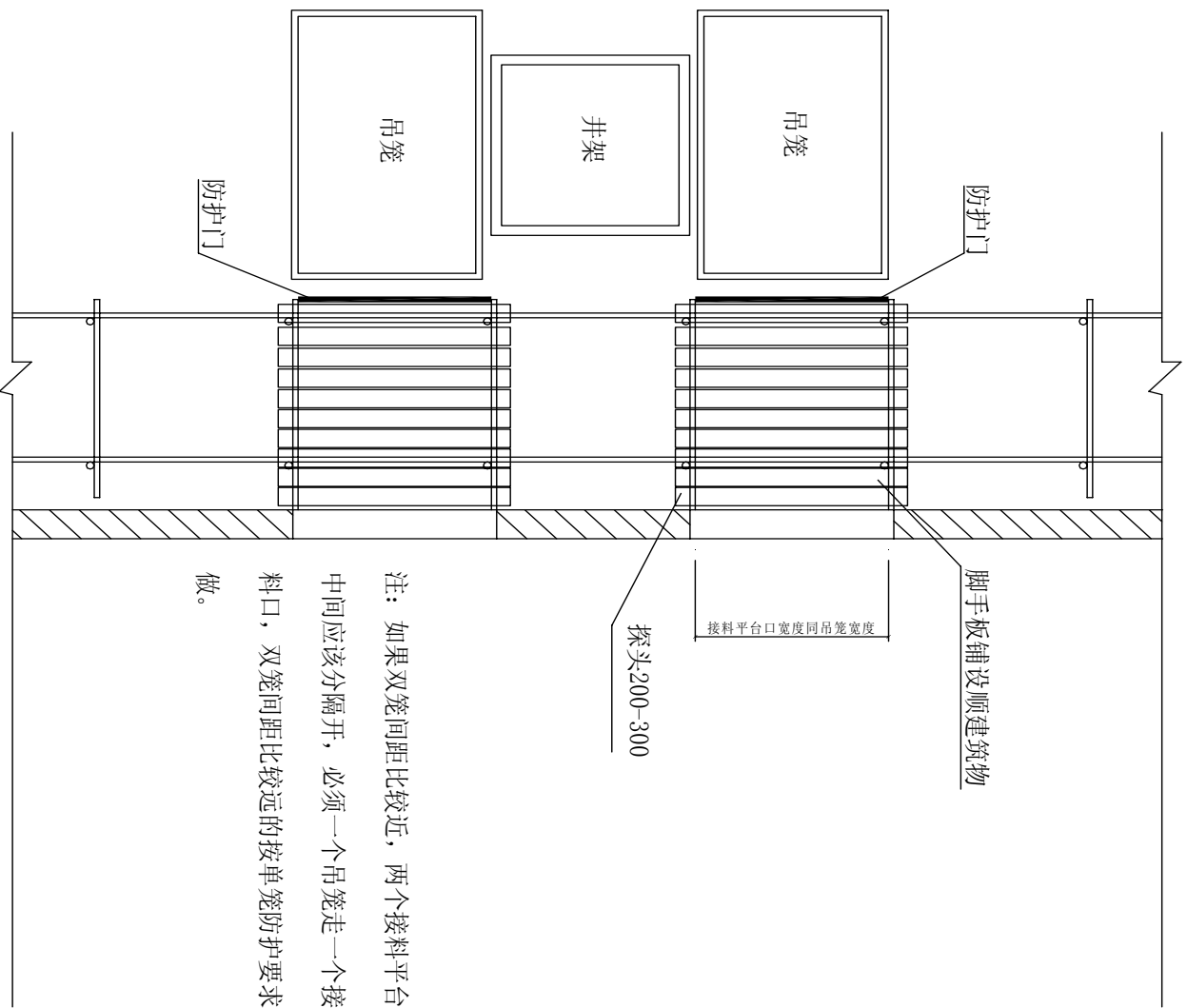
安全防护标准图	图号
	20
青岛市第一建筑工程公司 工 程 部 监 制	



注：接料平台通道防护栏杆内侧挂安全网或设200宽25厚架板做踢脚板。

接料平台防护门侧立面图 (单位: mm)

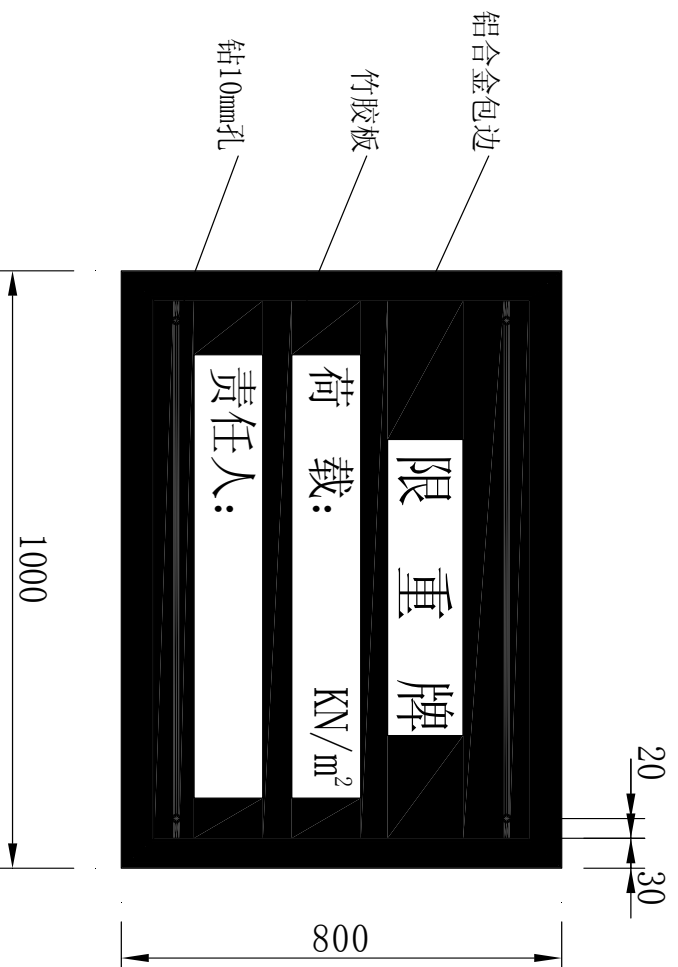
安全防护标准图		图号
青島市第一建筑工程公司 工程 部 监 制		21



接料平台平面图 (单位: mm)

安全防护标准图	
图号	22

青岛市第一建筑工程公司
工程 部 监 制



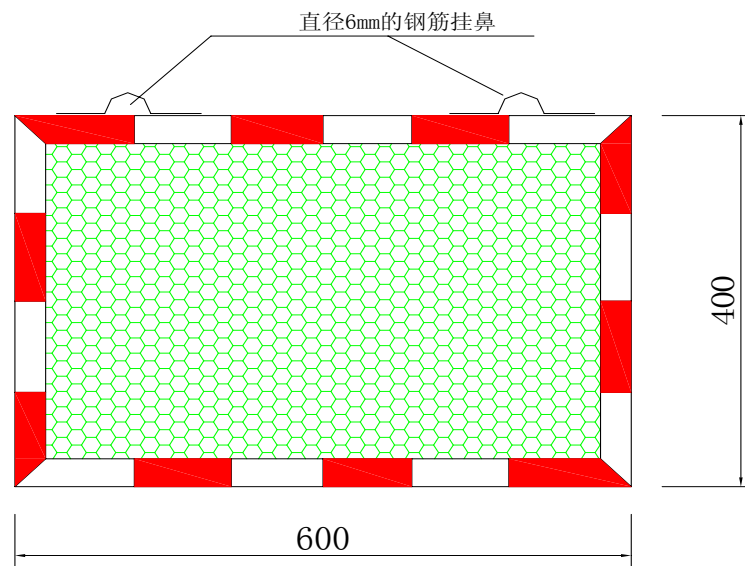
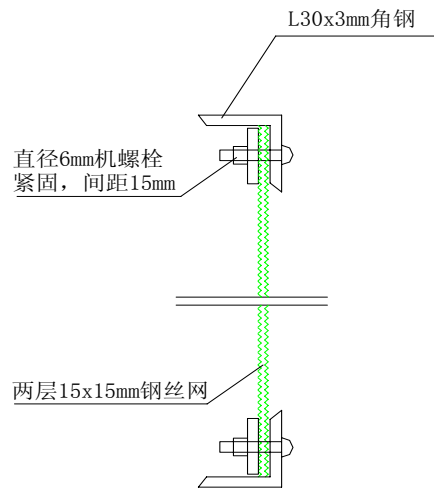
注:

1、上图所示为接料平台限重牌:
荷载必须是经过计算并加安全系数的;
物料不得集中堆放, 不得放在栏杆上。

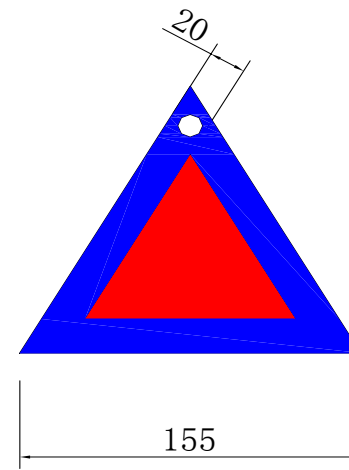
2、对于塔吊限重牌:
尺寸改为600x400, 形式不变。
其上的限重量填写应根据塔吊说明书上前臂前端数为准;
如果吊重不可分割又必须吊, 看说明书在多远距离能够
符合要求并将限位调到此处固定, 不得超范围吊物。

限重牌 (单位: mm)

安全防护标准图		图号
青岛市第一建筑工程公司 工 程 部 监 制		23



轮子锯钢丝网防护板图



连墙杆标示牌

安全防护标准图	图号
	24
青岛市第一建筑工程公司 工程 部 监 制	